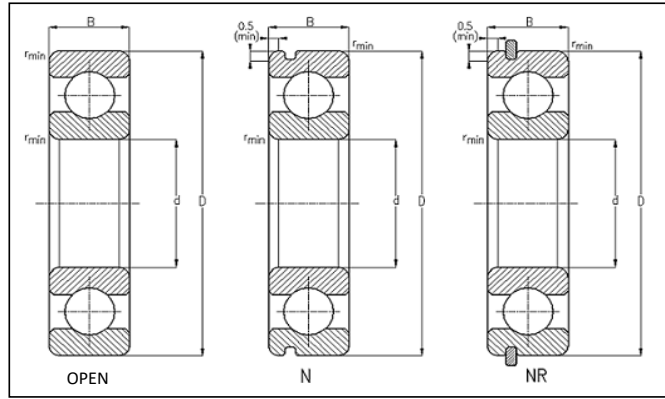




Deep Groove Ball Bearings

6400

6400 N

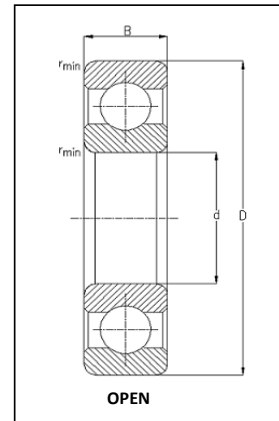


Bearing Type	Dimensions				Load Ratings		Speed Ratings (1/min)		
	d (mm)	D (mm)	B (mm)	r <sub>min</sub> (mm)	C <sub>iso</sub> (kN)	C <sub>oiso</sub> (kN)	Thermal Reference Speed	Speed Limit	
								Grease	Oil
6405	25	80	21	1,5	36,12	19,45	10100	10400	13000
6406	30	90	23	1,5	42,50	23,30	9500	-	11000
6408	40	110	27	2	63,71	36,58	8100	-	9000
6409	45	120	29	2	77,21	45,20	7500	-	8500
6410	50	130	31	2,1	83,05	49,37	7100	-	7500

Deep Groove Ball Bearings

6800

6900



Bearing Type	Dimensions				Load Ratings		Speed Ratings (1/min)		
	d (mm)	D (mm)	B (mm)	r <sub>min</sub> (mm)	C <sub>iso</sub> (kN)	C <sub>oiso</sub> (kN)	Thermal Reference Speed	Speed Limit	
								Grease	Oil
6806	30	42	7	0,3	4,31	3,42	11500	16000	20000
6808	40	52	7	0,3	6	5,4	-	13000	16000
6811	55	72	9	0,3	9,10	8,50	6600	9500	12000
6813	65	85	10	0,6	11,58	10,99	5800	8000	10000
6904	20	37	9	0,3	6,38	3,68	17000	20000	26000
6905	25	42	9	0,3	7,01	4,54	14000	18000	22000
6907	35	55	10	0,6	10,50	5,90	10500	13000	16000
6908	40	62	12	0,6	10,54	6,58	10000	12000	14000