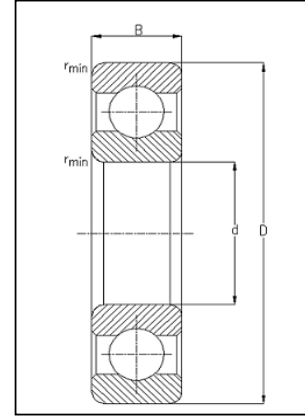




Deep Groove Ball Bearings

Thin Series 16000



Bearing Type	Dimensions				Load Ratings		Speed Ratings (1/min)		
	d (mm)	D (mm)	B (mm)	rmin (mm)	Ciso (kN)	Coiso (kN)	Thermal Reference Speed	Speed Limit	
							Grease	Oil	
16002	15	32	8	0,3	5,59	2,84	20000	26000	32000
16003	17	35	8	0,3	6,00	3,25	17700	22000	28000
16004	20	42	8	0,3	7,91	4,48	13800	19000	24000
16005	25	47	8	0,3	8,86	5,61	11600	16000	20000
16006	30	55	9	0,3	11,22	7,39	10000	13500	17000
16007	35	62	9	0,3	12,22	8,84	9000	-	15000
16008	40	68	9	0,3	12,62	9,65	7900	-	14000
16009	45	75	10	0,6	15,54	12,25	6900	-	12000
16010	50	80	10	0,6	15,99	13,23	6300	-	11000
16011	55	90	11	0,6	19,35	16,31	6000	-	10000
16012	60	95	11	0,6	19,86	17,57	5700	-	8000
16013	65	100	11	0,6	17,15	15,93	5300	-	9000
16014	70	110	13	0,6	26,79	23,55	5300	-	8000
16015	75	115	13	0,6	27,5	25,31	4800	-	7500
16016	80	125	14	0,6	31,73	29,72	4500	-	7000
16017	85	130	14	0,6	32,64	31,55	4400	-	6700
16018	90	140	16	1	39,85	36,96	4400	-	6300
16100	10	28	8	0,3	4,58	1,97	-	32000	40000
16101	12	30	8	0,3	5,10	2,37	-	28000	34000