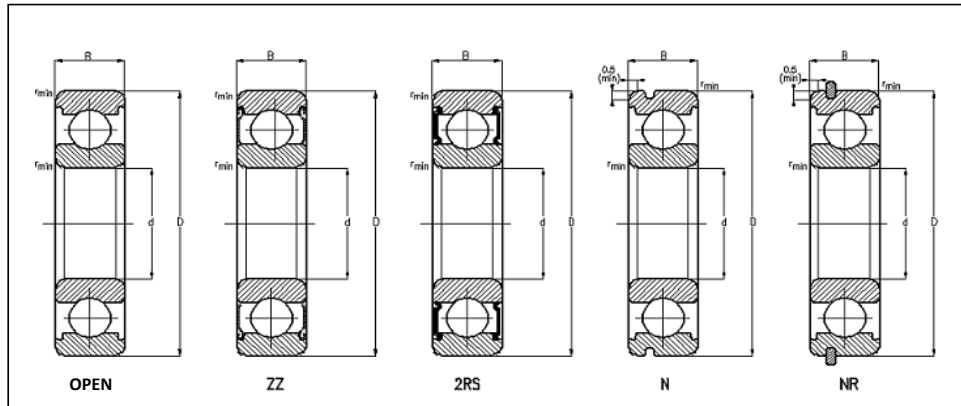


Deep Groove
Ball Bearings
Series 6000 Z
6000 ZZ
6000 RS
6000 2RS
6000 N
6000 ZN
6000 ZZN


Bearing Type	Dimensions				Load Ratings		Speed Ratings (1/min)		
	d (mm)	D (mm)	B (mm)	r _{min} (mm)	C _{iso} (kN)	C _{oiso} (kN)	Thermal Reference Speed	Speed Limit	
								Grease	Oil
6000	10	26	8	0,3	4,58	1,97	28000	34000	40000
6001	12	28	8	0,3	5,1	2,37	24000	30000	38000
6002	15	32	9	0,3	5,59	2,84	21500	26000	32000
6003	17	35	10	0,3	6	3,25	20300	22000	28000
6004	20	42	12	0,6	9,38	5,03	18000	19000	24000
6005	25	47	12	0,6	10,07	5,83	16000	16000	20000
6006	30	55	13	1	13,23	8,28	13000	14000	17000
6007	35	62	14	1	15,98	10,28	11600	12000	15000
6008	40	68	15	1	16,77	11,55	10600	11000	14000
6009	45	75	16	1	20,98	15,15	9700	10000	12000
6010	50	80	16	1	21,79	16,58	8700	9000	11000
6011	55	90	18	1,1	28,27	21,25	8300	8000	10000
6012	60	95	18	1,1	29,44	23,16	7700	7500	9500
6013	65	100	18	1,1	30,54	25,15	7100	7000	9000
6014	70	110	20	1,1	38,05	30,87	6800	6300	8000
6015	75	115	20	1,1	39,52	33,47	6400	6000	7500
6016	80	125	22	1,1	47,64	39,68	6100	5600	7000
6017	85	130	22	1,1	49,53	42,98	5800	5300	6700
6018	90	140	24	1,5	58,16	49,6	5600	5000	6300
6019	95	145	24	1,5	60,36	53,87	5200	4800	6000
6020	100	150	24	1,5	60,14	54,18	5100	4500	5600
6021	105	160	26	2	72,3	65,77	4800	4300	5300
6022	110	170	28	2	81,97	72,75	4800	4000	5000
6024	120	180	28	2	84,94	79,23	4500	3800	4800
6026	130	200	33	2	106,35	100,61	4400	3400	4300
6028	140	210	33	2	109,99	108,64	4000	3200	4000
6030	150	225	35	2,1	125,61	126,04	3800	3000	3800