



NKE Wälzlager - Vertriebsges.m.b.H. - Emsier-Strasse 41a - 4407 Steyr-Gleink, Austria - Tel./Phone +43 (7252) 86667 - Telefax +43 (7252) 86667-39 - E-mail: office@nke.at - www.nke.at



NKE IKOS INTEGRAL KEGELROLLENLAGER IKOS TYPE NKE INTEGRAL TAPER ROLLER BEARINGS

Deutsch / English
English / German

IKOS





Die vorliegenden Informationen, Berechnungen und / oder Auswertungen wurden sorgfältig nach unserem besten Wissen unter Zugrundelegung der vom Kunden erhaltenen Informationen und Daten erstellt.

Die vorliegenden Auswertungen stellen unverbindliche Empfehlungen in dem Sinne dar, dass die Realisierung allfälliger Empfehlungen und / oder Vorschläge in jedem Falle der praktischen Erprobung durch den Kunden bedarf.

Die Auswertungen bedeuten keine Abnahme der Konstruktion durch uns. Für allfällige Irrtümer und/oder Schreib- bzw. Druckfehler übernehmen wir keine wie auch immer geartete Haftung. Die vorliegenden Auswertungen sind zur ausschließlich internen Verwendung bzw. zur Information des Kunden gedacht und daher vertraulich zu behandeln.

Veröffentlichungen sowie Reproduktionen des Inhaltes, auch auszugsweise, sowie die Ver- und Bearbeitung der enthaltenen Daten auf elektronischem oder fotomechanischem Wege sind nur mit schriftlicher Einwilligung durch **NKE®** zulässig.

Alle Rechte vorbehalten.

Copyright 2004 by **NKE® AUSTRIA GmbH**

Although every care has been taken to ensure the accuracy of the data, information, calculations and evaluations in this documentation, **NKE®** will not accept any liability whatsoever, either directly or in indirectly, for damage or consequential damage to any persons, property companies or groups resulting from any errors or omissions in this publication.

This documentation has only informational character and is based on data and information provided by the customer. All information and recommendation are to be considered as informal recommendation and thus are subjected to customer's approval and extended field tests and / or practical trials.

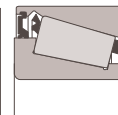
The content of this documentation in no means is to be considered as a technical approval of customers designs. The data and product data provided by this document is for information purposes only. The contained information, data and product details are intended for customer's information only and therefore to be treated in a confidential manner.

The content of this publication is the copyright of **NKE®**. Any reproduction by any means is subjected to prior permission in writing by **NKE®**.

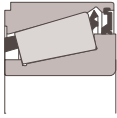
All rights reserved. Copyright 2004 by **NKE® AUSTRIA GmbH**

Stand / Issue 2005-10-31





Inhaltsübersicht <i>Content</i>	Seite <i>Page</i>
Produktspezifische Informationen zu NKE IKOS Integral – Kegelrollenlagern Specific product information regarding NKE IKOS Integral Taper Roller Bearings	
Allgemeines <i>General</i>	2
Befettung <i>Grease Filling</i>	3
Montagehinweise <i>Mounting instructions</i>	3
Axialluft <i>Axial clearance</i>	4
Axiale Belastbarkeit der Sprengringverbindung <i>Maximum load capability of the snap ring joint</i>	4
Toleranzen <i>Tolerances</i>	5
Wärmebehandlung <i>Heat treatment</i>	5
Passungswahl <i>Selection of Fits</i>	5
Zulässige Schiefstellung <i>Permissible misalignment</i>	6
Erforderliche Mindestbelastung <i>Required minimum load</i>	6
Äquivalente dynamische Lagerbelastung <i>Equivalent dynamic bearing load</i>	7
Äquivalente statische Lagerbelastung <i>Equivalent static bearing load</i>	7
Anschlussmaße <i>Abutment and fillet dimensions</i>	9
Produkttabellen NKE IKOS Integral – Kegelrollenlager <i>Product tables NKE IKOS Integral Taper Roller Bearings</i>	10
Produkttafel NKE Sprengringe, Bauform BR <i>Product tables NKE BR Type Snap Rings</i>	14



IKOS Integral Kegelrollenlager

IKOS Taper Roller Bearings

Allgemeines:

NKE Integral – Kegelrollenlager der Baureihe **IKOS** (siehe Abb. 1) sind einbaufertige Einheiten, die – anders als die üblichen Kegelrollenlager - nicht zerlegbar sind.

NKE IKOS Integral – Kegelrollenlager weisen eine an der großen Innenring - Planseite in den Außenring (1) integrierte Zweilippendichtung (2) auf.

Diese Lager sind standardmäßig mit einem speziellen glasfaserverstärkten Polyamid – Fensterkäfig (3) ausgestattet, der in eine Nut im Außenring einrastet und somit ein Auseinanderfallen des Lagers beim Handling oder beim Einbau verhindert.

General:

The NKE IKOS Integral Taper Roller Bearings are ready for use bearing units, see figure 1.

Unlike the standard taper roller bearings, **IKOS Integral Taper Roller Bearings** are non – separable bearing units.

NKE IKOS Integral Taper Roller Bearings have as standard a double lip seal (2) fitted into the outer ring (1), which also rubs on the larger inner ring outer diameter

These bearings are produced with a special glass fibre reinforced window type polyamide cage (3), as standard that snaps into a circumferential groove in the outer ring and thereby preventing the bearing components from separating during handling and mounting.

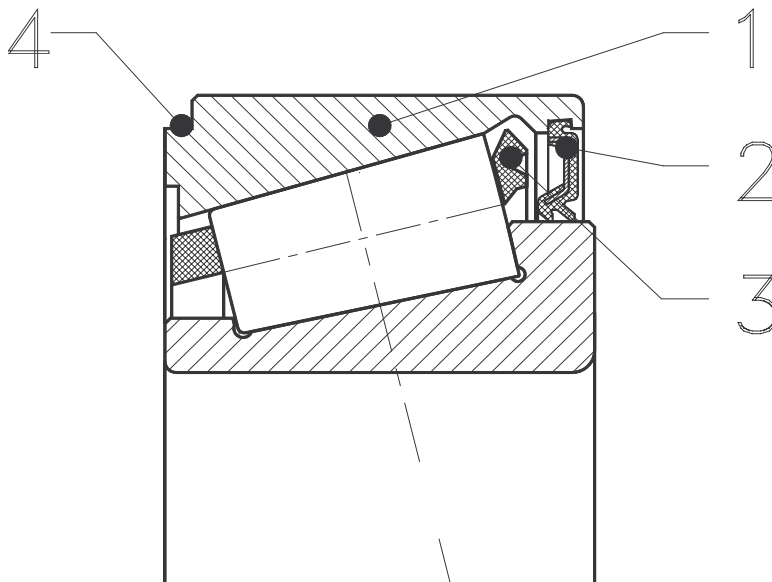
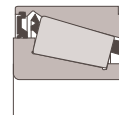


Abbildung 1
Figure 1



Befettung:

NKE IKOS Integral – Kegelrollenlager werden standardmäßig mit einer speziellen Fettfüllung (**NKE** Kurzbezeichnung **MT 32**) geliefert.

Dabei handelt es sich um einen speziell auf die typischen Anforderungen dieser Lager abgestimmten Hochleistungsschmierstoff (KP2 N-25 nach DIN 51502) mit EP – Additivierung.

Dieser Schmierstoff ist für einen Temperaturbereich von $-25^{\circ}\text{C} \div +140^{\circ}\text{C}$ geeignet.

Dadurch kann beim Verbau dieser **NKE IKOS Integral – Kegelrollenlager** die sonst bei der Montage von Kegelrollenlagern erforderliche Befettung entfallen.

Grease Filling:

NKE IKOS Integral Taper Roller Bearings are produced and supplied with a specific grease fill (**NKE** code **MT 32**) as standard.

This is a high performance lubricant that has been specifically selected to fulfil normal application requirements. This grease fulfils the requirements of KP2 N-25 according to DIN 51502 it also contains EP – Additives.

The grease is suitable for an operating temperature range from -25°C or (-13°F) up to $+140^{\circ}\text{C}$ or $(+284^{\circ}\text{F})$.

For this reason when using **NKE IKOS Integral Taper Roller Bearings** the re-greasing of the bearings, which is normally required when using taper roller bearings, can be omitted. i.e. Sealed for Life.

Montagehinweise

NKE IKOS Integral – Kegelrollenlager werden in der Regel paarweise in O – Anordnung verbaut, siehe Abb. 2

Mounting Instructions

NKE IKOS Integral Taper Roller Bearings are normally used in pairs with “back to back” arrangements, see figure. 2

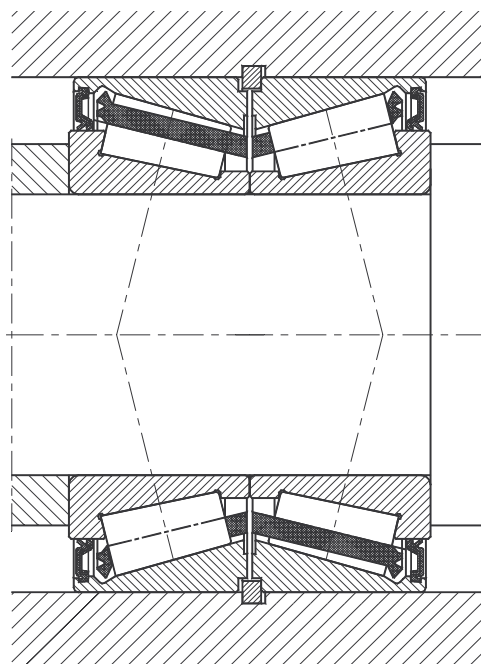
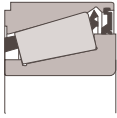


Abbildung 2
Figure 2



Axialluft

Bei **NKE IKOS Integral – Kegelrollenlagern** braucht die Axialluft des Lagerpaares nicht extra eingestellt werden.

Eine ausreichende Axialluft ergibt sich automatisch durch die standardmäßig durchgeführte sorgfältige Abstimmung des Überstandes von Innenringplanfläche zu Außenringplanfläche (Abmessung **g**).

Bei der Montage von **NKE IKOS Integral – Kegelrollenlagern** ist darauf zu achten, dass die in den Produkttabellen angegebene empfohlene maximale Zusammenspannkraft (**F_{S max}**) nicht überschritten wird, um einer unzulässigen Verspannung der Lager vorzubeugen.

Axiale Belastbarkeit der Sprengringverbindung

Bei **NKE IKOS Integral – Kegelrollenlagern** weisen die Außenringe einen Absatz auf (siehe Abb. 1 / 4).

Bei einem paarweise Verbau der Lager in O – Anordnung (siehe Abb. 2) bildet sich dadurch automatisch eine passende Sprengringnut für **NKE** Sprengringe der Bauform **BR**.

Eine Produkttable von Sprengringen der Bauform BR finden Sie in dieser Broschüre auf Seite 14.

Bei der Verwendung von **NKE IKOS Integral – Kegelrollenlagern** ist darauf zu achten, dass die in den Produkttabellen angegebene empfohlene maximale Tragfähigkeit der Sprengringverbindung (**F_{BR}**) nicht überschritten wird.

Es ist weiters auch darauf zu achten, dass es sich bei den angegebenen Werten um Maximalwerte handelt, die allerdings nur bei einer scharfkantigen Anlage des Sprengringes in der Sprengringnut des Gehäuses gewährleistet sind.

Axial Internal Clearance

When mounting **NKE IKOS Integral Taper Roller Bearings** there are no particular measures necessary to ensure the appropriate axial internal clearance

The correct adjustment is achieved automatically during production due to the careful matching of the recess of the outer ring face relative to the inner ring - side face i.e. dimension “g”.

When mounting **NKE IKOS Integral Taper Roller Bearings**, particular attention must be taken to ensure that the axial clamping forces (**F_{S max}**) do not exceed the recommended maximum values as per the product tables. This is to avoid accidental additional loading and thus a preloading to the bearings.

Maximum Load ability of the Snap Ring Joint

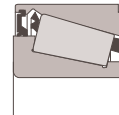
The outer rings of **NKE IKOS Integral Taper Roller Bearings** have as standard a step in their large broad face side, see Figure 1 / 4.

Thus, the outer rings automatically build an appropriate snap ring groove for **NKE** snap rings of **BR** design when used as pairs in “back to back” arrangement.

A product table of BR type snap rings is included in this brochure, see page 14.

When using **NKE IKOS Integral Taper Roller Bearings** particular attention must be made to ensure that the recommended maximum values of the load capability of the snap ring joint (**F_{BR}**) is not exceeded.

It must also be taken into consideration that the recommended maximum values (**F_{BR}**) only apply when the snap ring has a sharp edged connecting surface in the snap ring groove of the housing bore.



Toleranzen

NKE IKOS Integral – Kegelrollenlager werden in **Normaltoleranz (PN)** gefertigt.

Detaillierte Werte der einzelnen Toleranzklassen entnehmen Sie bitte den Tabellen im **NKE Hauptkatalog**, Abschnitt „**Lagerdaten / Toleranzen**“, ab Seite 72

Wärmebehandlung

Die Rollen und Ringe der **NKE IKOS Integral – Kegelrollenlager** werden standardmäßig für Betriebstemperaturen bis $+150^{\circ}\text{C}$ (**Wärmestabilisierungsklasse S0**) masstabilisiert.

Es muss allerdings beachtet werden, dass die permanente Betriebstemperatur dieser Lager durch die verwendeten Dichtscheiben, die Polyamidkäfige sowie den verwendeten Schmierstoff limitiert wird und daher 120°C nicht übersteigen sollte.

Weiters ist darauf zu achten, dass bei Dauer-Betriebstemperaturen über 70°C die Schmierstoff – Gebrauchsdauer stark reduziert wird.

Weitere Informationen dazu entnehmen Sie bitte dem **NKE Hauptkatalog**, Abschnitt „**Schmierung von Wälzlagern**“, ab Seite 162

Passungswahl

Um eine korrekte Einstellung der Axialluft sicherzustellen, darf nur einer der Ringe der **NKE IKOS Integral – Kegelrollenlager** eine feste Passung aufweisen, während der jeweils andere Ring einen Schiebesitz aufweisen muss.

Tolerances

NKE IKOS Integral Taper Roller Bearings are produced, as standard, to **normal tolerance class (PN)**

Values for the individual tolerance classes are listed in the tables., see **NKE General Catalogue**, “**Bearing data / Tolerances**”, page 268 onwards.

Thermal Stabilisation Class

The rings and rollers of **NKE IKOS Integral Taper Roller Bearing** are thermal stabilised for operating temperatures up to $+150^{\circ}\text{C}$ or ($+302^{\circ}\text{F}$) as standard, i.e. **thermal stabilisation class S0**.

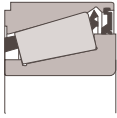
However, it must be taken into consideration that an actual constantly operating temperature of $+120^{\circ}\text{C}$ or ($+248^{\circ}\text{F}$) maximum must not be exceeded, due to the double lip seal material, the polyamide cages and the temperature limits of the grease used.

It must also be considered that the actual service life of the grease drops dramatically when the actual operating temperature is constantly above $+70^{\circ}\text{C}$ ($+158^{\circ}\text{F}$).

For further specific information please refer to the **NKE General Catalogue**, “**Lubrication of Rolling Bearings**”, page 359 onwards.

Selection of Fits

To ensure the correct adjustment of the axial internal clearance when using **NKE IKOS Integral Taper Roller Bearings** only one of the rings may be fixed with a tight fit, whilst the other ring must have a loose fit.



In Abhängigkeit vom jeweiligen Belastungsfall (Punktlast oder Umfangslast) werden daher folgende Wellen- und Gehäusesitze empfohlen:

Depending upon the actual loading situation in an individual application, e.g. where point loads or circumferential loads occur, the following fits are recommended to ensure a correct function:

Belastungsfall <i>Loading condition</i>	Umfangslast an <i>Circumferencial load on</i>		Punktlast an <i>point load on</i>	
	Welle <i>Shaft</i>	Gehäuse <i>Housing</i>	Welle <i>Shaft</i>	Gehäuse <i>Housing</i>
empfohlener Lagersitz <i>recommended bearing fit</i>	m6	M7	g6	H7

Weitere Informationen zur Passungswahl sowie zu den verschiedenen Belastungsfällen entnehmen Sie bitte dem **NKE** Hauptkatalog, Abschnitt „Gestaltung der Lagerstelle“, ab Seite 111.

For further general information on the selection of bearing fits and the various loading conditions please refer to the **NKE General Catalogue**, “Design of Bearing Location”, page 307 onwards.

Schiefstellung

Grundsätzlich sind Kegelrollenlager zum Ausgleich von Schiefstellungen nur sehr eingeschränkt geeignet.

Da **NKE IKOS Integral – Kegelrollenlager** in der Regel paarweise in O – Anordnung verbaut werden, weisen die Druckkegelspitzen eine relativ große Stützbreite auf, siehe Abb. 2.

Dadurch bilden **NKE IKOS Integral – Kegelrollenlager** sehr starre Lagerungen, die jedoch keine Schiefstellungen kompensieren können.

Misalignment

Normally taper roller bearings have very limited ability to compensate for any misalignments.

NKE IKOS Integral Taper Roller Bearings are generally used in pairs with “back to back” arrangements, see figure. 2.

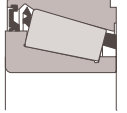
Thus, the **NKE IKOS Integral Taper Roller Bearings** build a very rigid bearing arrangement that has no ability for compensation of any misalignments.

Mindestbelastung:

NKE IKOS Integral – Kegelrollenlager sollten für eine zufriedenstellende Funktion einer **Mindestbelastung** von 2% der dynamischen Tragzahl C_r unterliegen.

Minimum Load

To perform effectively, **NKE IKOS Integral Taper Roller Bearings** must have a bearing load of approximately ca. 2 per cent (minimum) of the dynamic load rating C_r .



Äquivalente dynamische Lagerbelastung

Bei einreihigen Kegelrollenlagern gilt:

bei

$$\frac{F_a}{F_r} \leq e \quad \text{gilt} \quad P = F_r$$

bzw., wenn

$$\frac{F_a}{F_r} > e \quad \text{dann} \quad P = 0,4 * F_r + Y * F_a$$

Achtung:

Bei Kegelrollenlagern verursacht jede äußere Belastung durch den Druckwinkel eine innere Axialkraft.

Zur Berechnung der Axialkraft F_a sind daher die Hinweise auf Seite 8 zu beachten.

Werte für die Berechnungsfaktoren e und Y sind für jede Type in den Produkttabellen angegeben.

Äquivalente statische Lagerbelastung

Für **NKE IKOS** Integral – Kegelrollenlager gilt:

$$P_0 = 0,5 * F_r + Y_0 * F_a$$

Wird allerdings P_0 kleiner als F_r , ist F_r zur Berechnung der äquivalenten statischen Lagerbelastung heranzuziehen.

Equivalent dynamic bearing load

In the case of single row Taper Roller Bearings the following formula must be applied

when

$$\frac{F_a}{F_r} \leq e \quad \text{then} \quad P = F_r$$

or, when

$$\frac{F_a}{F_r} > e \quad \text{then} \quad P = 0,4 * F_r + Y * F_a$$

Note:

Each external radial load applied to taper roller bearings generates an internal thrust force.

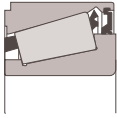
For the calculation of axial force F_a the information given on page 8 must also be considered.

Values for the individual calculating factors e and Y are given in the product tables for each bearing type.

Equivalent static bearing load

For **NKE IKOS** Integral Taper Roller Bearings:

When P_0 is smaller than F_r , the F_r value must be used for calculating the equivalent static bearing load.



Werte für Y_0 sind für jede Type in den Produkttabellen angegeben.

Y_0 values for every individual bearing type are listed in the product tables

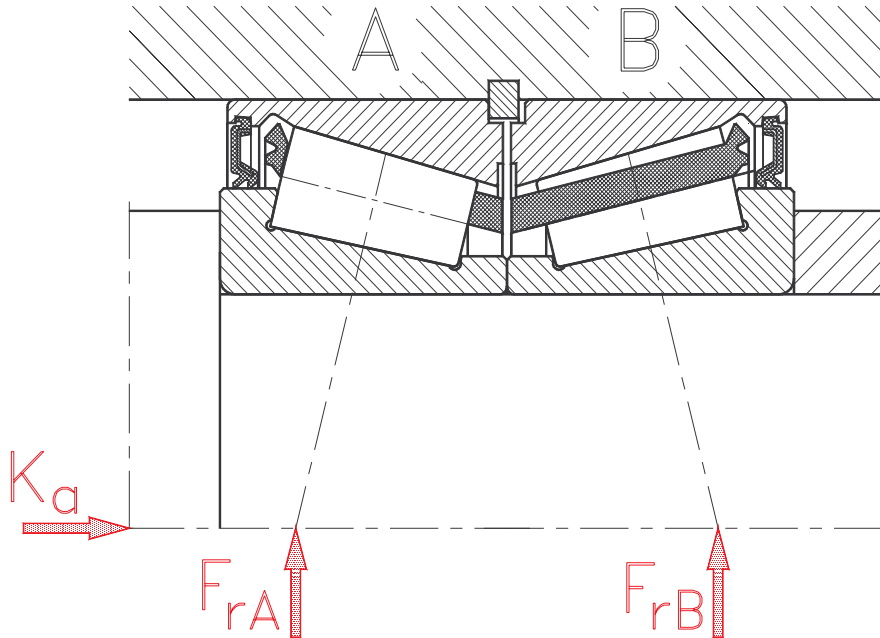
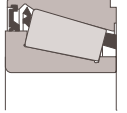


Abbildung 3
 Figure 3

Lastverhältnisse Loading conditions ($Y = Y_A = Y_B$)	Die bei der Berechnung zu berücksichtigende dynamisch äquivalente Axialkraft F_a beträgt für The dynamic equivalent axial load F_a to be considered in the calculation values for	
	Lager Bearing A	Lager Bearing B
$F_{rA} \leq F_{rB}$	$F_a = K_a + 0,5 \cdot \frac{F_{rB}}{Y}$	--
$F_{rA} > F_{rB}$	$F_a = K_a + 0,5 \cdot \frac{F_{rB}}{Y}$	--
$K_a > 0,5 \cdot \left(\frac{F_{rA} - F_{rB}}{Y} \right)$		
$F_{rA} > F_{rB}$	--	$F_a = 0,5 \cdot \frac{F_{rA}}{Y} - K_a$
$K_a \leq 0,5 \cdot \left(\frac{F_{rA} - F_{rB}}{Y} \right)$		



Anschlussmaße

NKE IKOS Integral – Kegelrollenlager erfordern - wie auch alle anderen Kegelrollenlager - aufgrund der entstehenden inneren Axiallastkomponente eine ausreichende axiale Unterstützung der Lagerringe durch die Umgebungskonstruktion.

Dazu müssen die Schulterhöhen der Anlageflächen an den Wellenbunden bzw. der Gehäuseschultern eine ausreichende Mindesthöhe aufweisen.

Allerdings dürfen die Radien der Kantenverrundung der Lagerringe nicht an den Hohlkehlen von Wellenbund oder Gehäuse anliegen.

Daher muss der größte Hohlkehrradius an den Anlussteilen (r_g bzw. r_{g1}) kleiner sein als der kleinste Radius für die Kantenverrundung (r_s) der Lagerringe.

Empfehlungen zur Dimensionierung der Anlussteile sind in den Produkttabellen angegeben.

Abutment and fillet dimensions

Like all types of taper roller bearings the **NKE IKOS Integral Taper Roller Bearings** must have sufficient support, from its adjacent parts, of the bearing rings. This is due to the generated internal thrust force of the components.

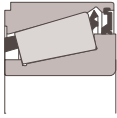
To obtain an acceptable support both the shaft and the housing shoulders must have a certain minimum height.

The bearing rings, however, must contact adjacent parts with their side faces only. The corner radii of bearing rings must not contact the shoulder fillet radii of the shaft or housing shoulders. Therefore, the largest fillet radius (r_g or r_{g1} , respectively) must be smaller than the minimum fillet dimension of the bearing rings (r_s),

For more detailed information see the **NKE General Catalogue**.

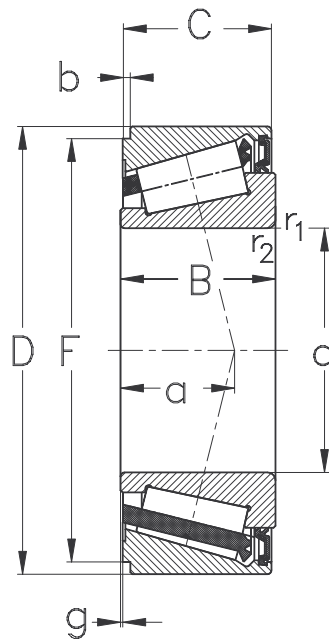
The values of bearing fillet dimensions are given in the appropriate bearing tables.

Recommendations for the dimensions of adjacent parts are according to DIN 5418.



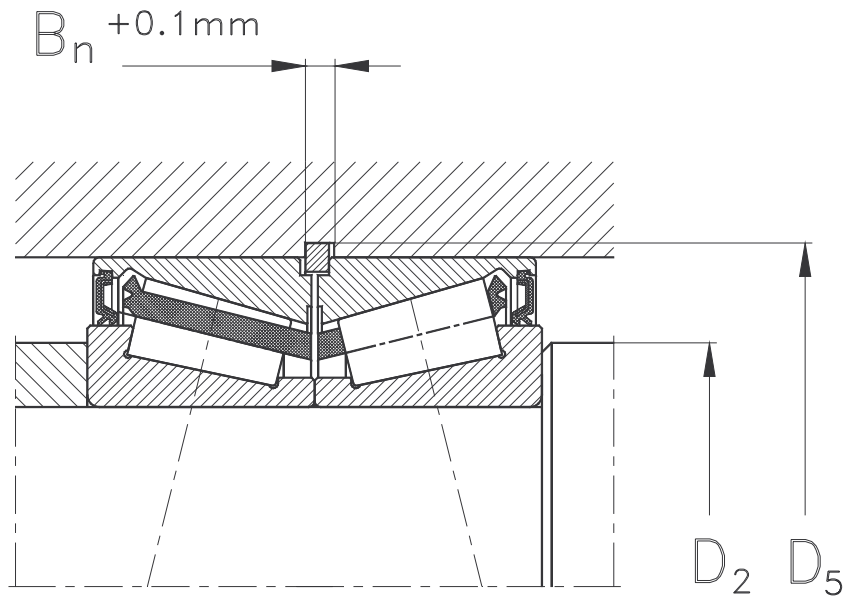
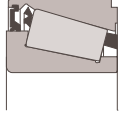
IKOS INTEGRAL KEGELROLLENLAGER

TAPER ROLLER BEARINGS, IKOS DESIGN



Hauptabmessungen [mm] Boundary dimensions [mm]					Lagertypen Designation	Tragzahlen [kN] Load ratings [kN]		Richtdrehzahlen [min ⁻¹] Speed ratings [rpm]			
d	D	B	C	r ₁ , r ₂ min		dyn C _r	stat. C _{0r}	F	b	a	n _g Fett ¹⁾ n _g grease ¹⁾
20	42	17	16,5	0,6	IKOS 020	24,5	29	38,1	0,75	11,1	4800
25	47	17	16,5	0,6	IKOS 025	26,5	34	43,1	0,75	12,4	4000
30	55	19	18,5	1	IKOS 030	39	47,5	51,4	0,75	14,8	3400
35	62	20	19,5	1	IKOS 035	38	50	58,4	0,75	16,2	3000
40	68	21	20,5	1	IKOS 040	54	71	64,4	0,75	15,8	2700
45	75	22	21,5	1	IKOS 045	60	83	70,7	1	17,2	2400
50	80	22	21,5	1	IKOS 050	64	95	75,7	1	18,7	2200
60	95	26	25	1,5	IKOS 060	83	125	89,8	1,25	23,1	1800
70	110	27	26,5	1,5	IKOS 070	104	160	104,8	1,25	25	1500
80	125	30	29,5	1,5	IKOS 080	137	212	119,8	1,25	28	1300
90	140	33,5	33	2	IKOS 090	166	255	133,7	1,25	31,6	1200
100	150	33,5	33	2	IKOS 100	173	285	143,6	1,25	34,4	1100

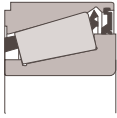
1) Empfohlene Richtdrehzahl für Lagerpaare
Recommended speed limit for bearing pairs



d [mm]	Berechnungsfaktoren Calculation factors			g +0,05	Anschlussmaße [mm] Abutment and fillet dimensions [mm]			Maximalbelastungen Maximum loads		Gewicht Weight m [kg]
	e	$F_a/F_r \leq e$ Y	Y ₀		Welle Shaft D ₂ min	Nut Groove D ₅	B _n	F _S max ²⁾ [kN]	F _{BR} ³⁾	
20	0,37	1,6	0,9	0,025	25	43,2 ^{+0,16}	1,5	4,5	13,3	0,1
25	0,42	1,4	0,8	0,015	30	48,2 ^{+0,16}	1,5	5	14,9	0,128
30	0,43	1,4	0,8	0,02	36	56,5 ^{+0,19}	1,5	7,2	15,7	0,18
35	0,44	1,4	0,7	0,02	41	63,5 ^{+0,19}	1,5	7,2	14,2	0,24
40	0,37	1,6	0,9	0,03	46	69,5 ^{+0,19}	1,5	10	12,9	0,29
45	0,38	1,6	0,9	0,02	51	76,8 ^{+0,19}	2	11	33,8	0,363
50	0,42	1,4	0,8	0,02	56	81,8 ^{+0,22}	2	12	31,4	0,103
60	0,43	1,4	0,8	0,03	67	97 ^{+0,22}	2,5	15,3	50,2	0,62
70	0,43	1,4	0,8	0,03	77	112,3 ^{+0,22}	2,5	19,6	49	0,9
80	0,42	1,4	0,8	0,03	87	127,3 ^{+0,25}	2,5	25,8	40,2	1,33
90	0,42	1,4	0,8	0,03	99	142,6 ^{+0,25}	2,5	31,2	40,2	1,9
100	0,46	1,3	0,7	0,03	109	152,6 ^{+0,25}	2,5	33,2	36,2	2

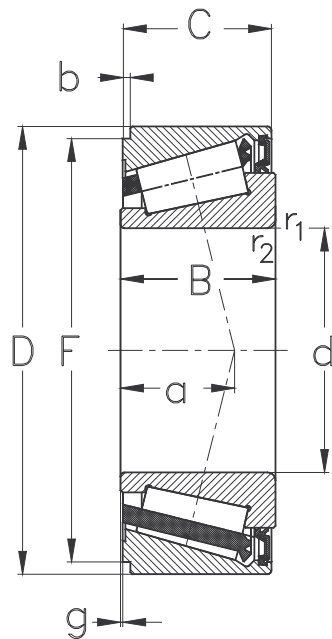
2) max. axiale Zusammenspannkraft pro Lagerpaar
max. axial clamping force per bearing pair

3) max. Tragfähigkeit der Sprengringverbindung bei scharfkantiger Anlage
max. loadability of the snap ring joint at sharp-edged contact



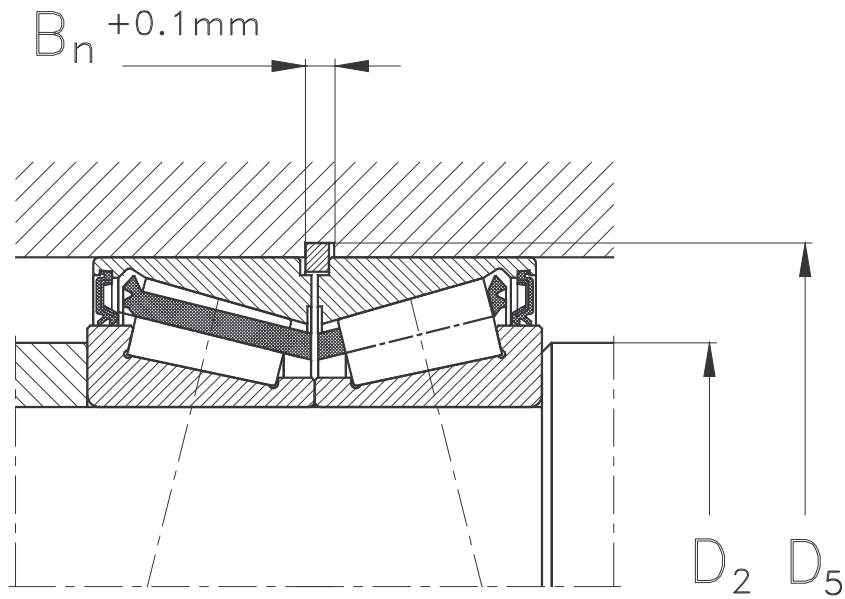
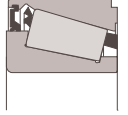
IKOS INTEGRAL KEGELROLLENLAGER

TAPER ROLLER BEARINGS, IKOS DESIGN



Hauptabmessungen [mm] Boundary dimensions [mm]					Lagertypen Designation	Tragzahlen [kN] Load ratings [kN]		Richtdrehzahlen [min ⁻¹] Speed ratings [rpm]			
d	D	B	C	r ₁ , r ₂ min		dyn C _r	stat. C _{0r}	F	b	a	n _g Fett ¹⁾ n _g grease ¹⁾
110	170	40	39,5	2,5	IKOS 110	240	390	163,7	1,25	38,9	1000
120	180	40	39,5	2,5	IKOS 120	250	425	173,7	1,25	41,6	900
130	200	47,5	47	2,5	IKOS 130	325	550	192	1,5	46,3	800
140	210	47,5	47	2,5	IKOS 140	315	610	202	1,5	49,7	320
150	225	50	49,5	3	IKOS 150	375	695	217	1,5	48,3	280
160	240	54,5	54	3	IKOS 160	415	800	232	1,5	56,3	280

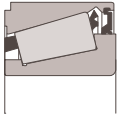
1) Empfohlene Richtdrehzahl für Lagerpaare
Recommended speed limit for bearing pairs



d [mm]	Berechnungsfaktoren Calculation factors			g +0,05	Anschlussmaße [mm] Abutment and fillet dimensions [mm]			Maximalbelastunge n Maximum loads		Gewicht Weight m [kg]
	e	F _a /F _r ≤ e Y	Y ₀		Welle Shaft		Nut Groove B _n	F _S max ²⁾ [kN]	F _{BR} ³⁾	
		D ₂ min			D ₅					
110	0,43	1,4	0,8	0,035	120	172,6 ^{+0,25}	2,5	45,6	32	3,3
120	0,46	1,3	0,7	0,03	130	182,6 ^{+0,29}	2,5	47,2	30,8	3,5
130	0,43	1,4	0,8	0,045	140	203 ^{+0,29}	3	63	59	5,2
140	0,48	1,3	0,7	0,04	150	213 ^{+0,29}	3	60	56,8	5,9
150	0,41	1,5	0,8	0,04	162	228 ^{+0,29}	3	71	53,3	7
160	0,47	1,3	0,7	0,04	172	243 ^{+0,29}	3	78	49,6	8,8

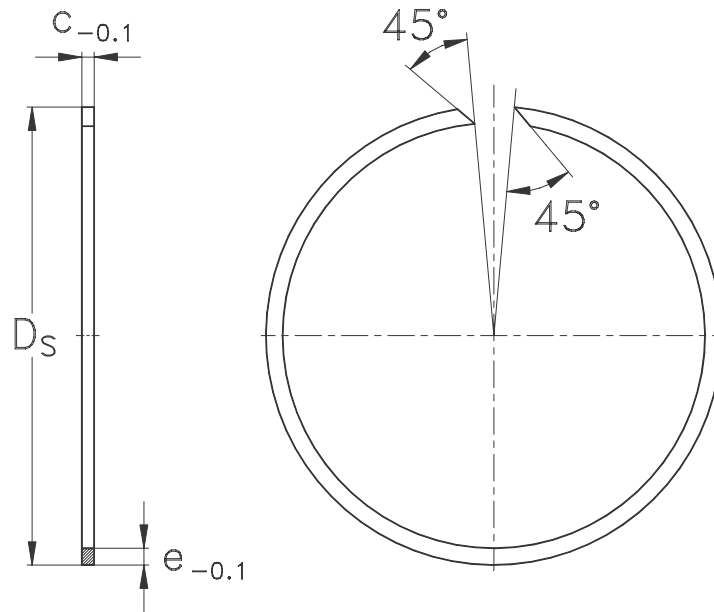
2) max. axiale Zusammenspannkraft pro Lagerpaar
max. axial clamping force per bearing pair

3) max. Tragfähigkeit der Sprengringverbindung bei scharfkantiger Anlage
max. loadability of the snap ring joint at sharp-edged contact

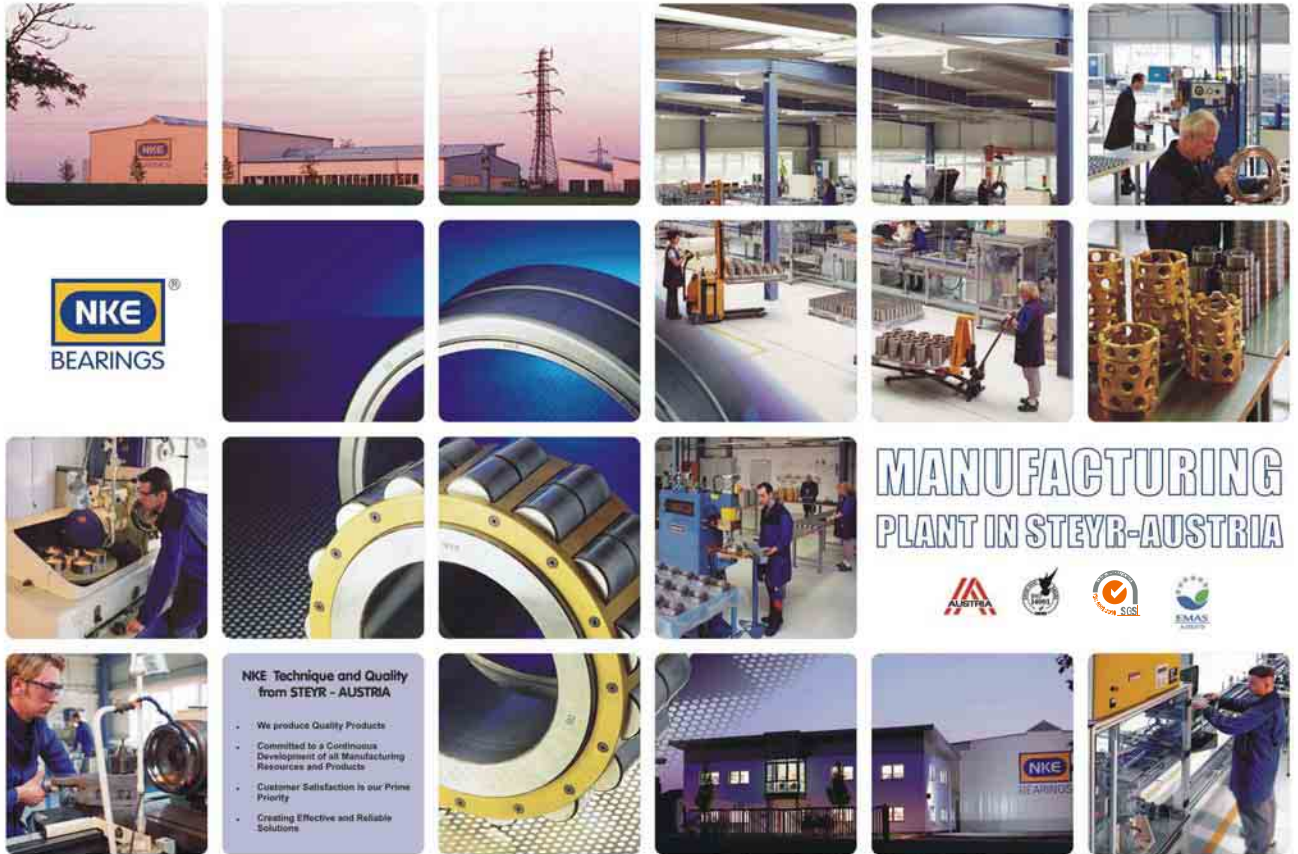


IKOS INTEGRAL KEGELROLLENLAGER

TAPER ROLLER BEARINGS, IKOS DESIGN



Lagertyp Bearing Type	passender Sprengring Snap Ring Reference	Hauptabmessungen Boundary dimensions [mm]			Gewicht Weight [g]
		D _s min	e	c	
IKOS 020	BR 42	43,8	2,3	1,5	2,92
IKOS 025	BR 47	48,8	2,3	1,5	3,29
IKOS 030	BR 55	57,3	2,3	1,5	3,93
IKOS 035	BR 62	64,3	2,3	1,5	4,42
IKOS 040	BR 68	70,3	2,3	1,5	4,90
IKOS 045	BR 76	78,6	2,8	2	8,89
IKOS 050	BR 80	82,6	2,8	2	9,22
IKOS 060	BR 95	98	3,4	2,5	16,9
IKOS 070	BR 110	113,3	3,4	2,5	19,8
IKOS 080	BR 125	128,3	3,4	2,5	22,5
IKOS 090	BR 140	143,6	4	2,5	29,3
IKOS 100	BR 150	153,6	4	2,5	31,9
IKOS 110	BR 170	173,6	4	2,5	36,2
IKOS 120	BR 180	183,6	4	2,5	38,3
IKOS 130	BR 200	204,5	5	3	64,5
IKOS 140	BR 210	214,5	5	3	68,8
IKOS 150	BR 225	229,5	5	3	72,9
IKOS 160	BR 240	244,5	5	3	80,9



NKE Wälzlager - Betriebsges.m.b.H. Ennsner-Strasse 41a - 4407 Steyr-Gleink, Austria - Tel./Phone +43 (7252) 86667 - Telefax +43 (7252) 86667-59 - E-mail: office@nke.at - www.nke.at

NKE AUSTRIA GmbH
 Ennsnerstrasse 41 a
 A-4407 STEYR-GLEINK
 AUSTRIA
 Tel: / Phone: +43 / 7252 86667 – 0
 Fax + 43 / 7252 86667 – 59
 office@nke.at
 www.nke.at



Solve Your
Application
Requirements
With
NKE
Bearings

NKE AUSTRIA GmbH
Ennserrasse 41 a
A-4407 STEYR-GLEINK
AUSTRIA
Tel: / Phone: +43 / 7252 86667 0
Fax + 43 / 7252 86667 59
office@nke.at
www.nke.at

