

Cuscinetti radiali  
asso-radiali

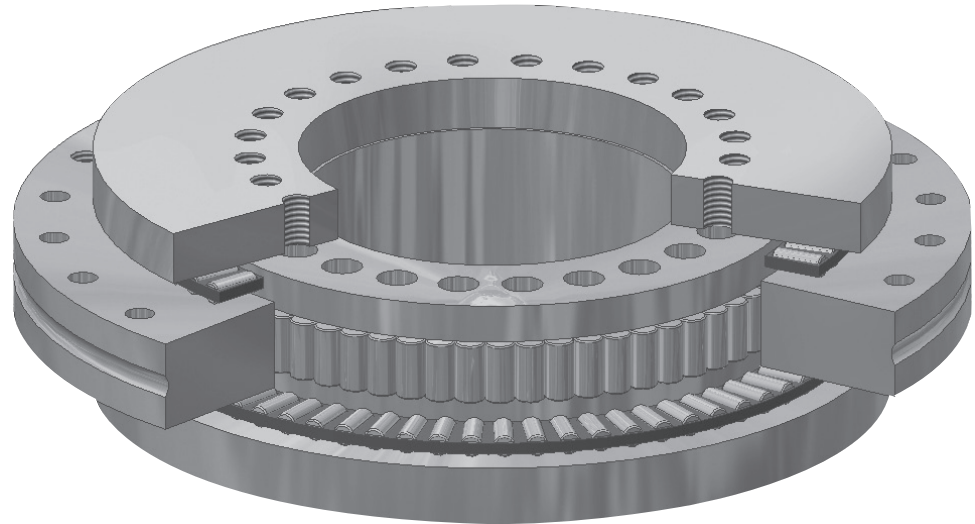
Axial  
Radiallager

Rodamientos  
axial-radial

Roulement  
combinés

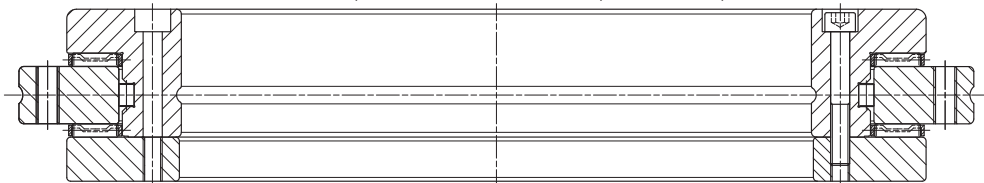
## SERIE SEL

special engineering line



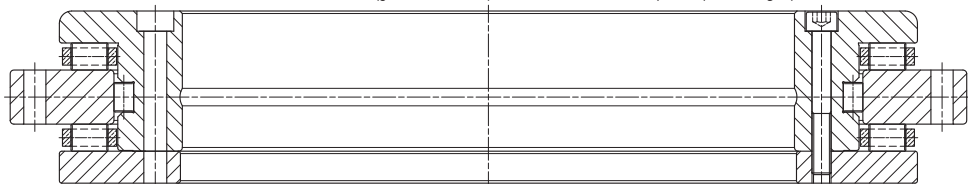
Tipologia SEL/Y...  
Applicazioni standard con basse velocità di  
rotazione e brevi tempi di funzionamento

*SEL/Y... type*  
*For standard application:*  
*low speed and short operations*



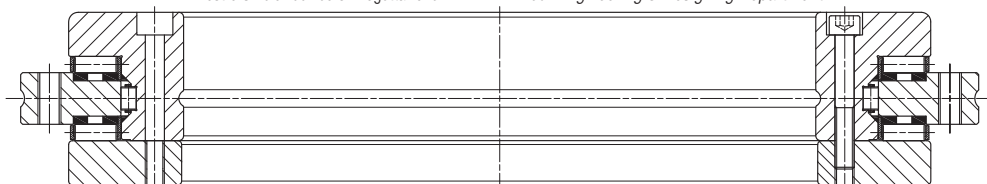
Tipologia SEL/R...  
Applicazioni in cui sono richieste alte velocità  
di rotazione e minore attrito (gabbie in ottone)

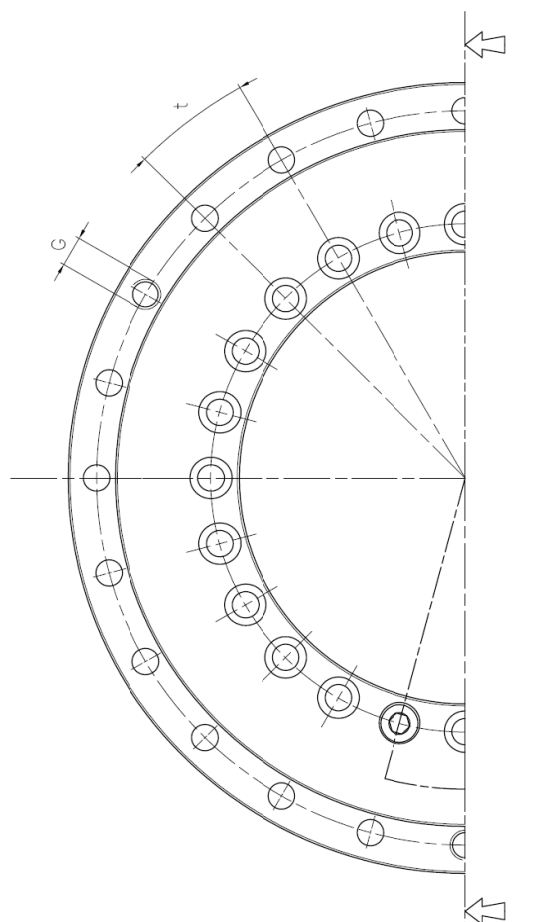
*SEL/R... type*  
*For application where higher speed and*  
*less friction is required (brass cages)*



Tipologia SEL/H...  
Applicazioni in cui sono richieste alte velocità  
di rotazione in combinazione di motori torque.  
Per questa esecuzione si prega di interpellare  
il nostro Ufficio Tecnico & Progettazione

*SEL/H... type*  
*For high speed, like combination with*  
*torque motors. For this execution please contact*  
*our Engineering & Designing Department*





CODICE LI-BE	Dimensioni di montaggio Fitting dimensions						Fori di fissaggio Fixing holes				Viti di fissaggio Retaining screws		Passo t Pitch t	Filettatura di estrazione Extraction thread	Momento di serraggio viti Screw tight torque	Coefficienti di carico Load ratings				Lim. velocità di rotazione Limiting speed	Peso Weight	Coppia d'attrito Frictional torque	Rigid. assiale Axial rigidity	Rigid. radiale Radial rigidity	Rigid. angolare Tilting rigidity
	d	D	H	H <sub>1</sub>	C	J	J <sub>1</sub>	An. interno Inner ring		An. esterno Outer ring		Qty				M <sub>A</sub> Nm	Assiale / Axial Din.	Radiale / Radial Din.	C <sub>0a</sub> N						
SELY/Y 0050	50	126	30	20	10	105	63	116	5,6	-	10	5,6	12	2	8,5	280.000	28.500	49.500	440	1,6	2,5	1,3	1,1	1,25	
SELY/Y 0080	80	146	35	23,35	12	130	92	138	5,6	10	4,6	12	2	8,5	158.000	44.000	98.000	350	2,4	3	1,6	1,8	2,5		
SELY/Y 0100	100	185	38	25	12	160	112	170	5,6	10	5,4	16	2	8,5	370.000	52.000	108.000	280	4,1	3	2	2	5		
SELY/Y 0120	120	210	40	26	12	184	135	195	7	11	6,2	22	2	14	445.000	70.000	148.000	230	5,3	7	2,1	2,2	7		
SELY/Y 0150	150	240	40	26	12	214	165	225	7	11	6,2	34	2	14	510.000	77.000	179.000	210	6,2	13	2,3	2,6	11		
SELY/Y 0180	180	280	43	29	15	244	194	260	7	11	6,2	46	2	14	580.000	83.000	209.000	190	7,7	14	2,6	3	17		
SELY/Y 0200	200	300	45	30	15	274	215	285	7	11	6,2	46	2	14	650.000	89.000	236.000	170	9,7	15	3	3,5	23		
SELY/Y 0260	260	385	55	36,5	18	345	280	365	9,3	15	8,2	34	2	34	810.000	102.000	310.000	130	18,3	25	3,5	4,5	45		
SELY/Y 0325	325	450	60	40	20	415	342	430	9,3	15	8,2	34	2	34	1.170.000	134.000	415.000	110	25	48	4,3	5	80		
SELY/Y 0395	395	525	65	42,5	20	486	415	505	9,3	15	8,2	46	2	34	2.010.000	187.000	650.000	90	33	55	4,9	6	130		
SELY/Y 0460	460	600	70	46	22	560	482	580	9,3	15	8,2	46	2	34	2.300.000	211.000	820.000	80	45	70	5,7	7	200		
SELY/Y 0580	580	750	90	60	30	700	610	720	11,4	18	11	46	2	68	3.600.000	415.000	1.500.000	60	89	140	6,9	9	380		
SELY/Y 0650	650	870	122	78	34	800	680	830	14	20	13	46	2	116	4.950.000	520.000	2.100.000	55	170	200	7,6	10	550		
SELY/Y 0850	850	1.095	124	80,5	37	1.018	890	1.055	18	26	17	58	2	284	6.600.000	600.000	2.450.000	40	253	300	9,3	13	1.100		
SELY/Y 0950	950	1.200	132	86	40	1.130	990	1.160	18	26	17	58	2	284	10.300.000	600.000	2.450.000	35	312	600	10,4	14	1.500		

**Suffissi**

**MRI** per cuscinetto con tolleranze ristrette su dimensioni H1 & H2  
**RI** per cuscinetto con precisione di rotazione assiale e radiale ristretta  
**PRI** per cuscinetto con tolleranze & precisione di rotazione assiale e radiale ristrette per esecuzione in cui è previsto il montaggio con anello a sezione angolare supportato  
**VRI**

**Suffices**

**MRI** for bearing with restricted H1 & H2  
**RI** for bearing with restricted axial and radial runout tolerances  
**PRI** for bearing with restricted tolerances H1 & H2 and axial radial runout tolerances  
**VRI** version to be ordered in case of mounting with a supported L-section ring

